

FABRICANTE FRANCÉS
DE PC Y
PANTALLA INDUSTRIAL

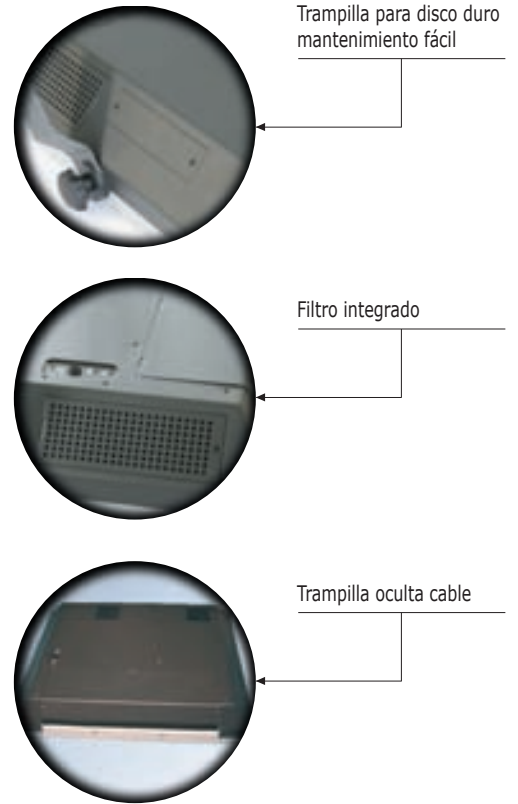


- > COMPACTO Y ROBUSTO
- > PENSADO PARA DURAR
- > ACCESO SEGURO
- > ESTANCO IP-65 PARTE FRONTAL

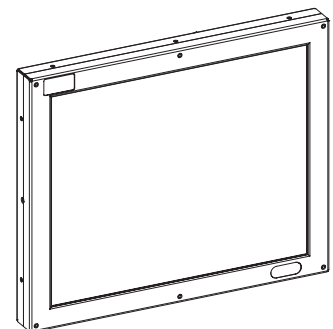
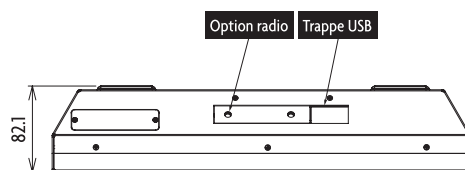
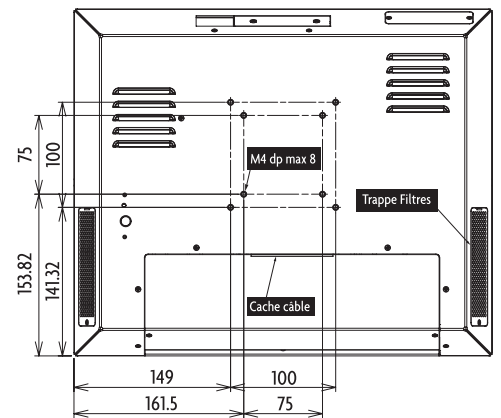
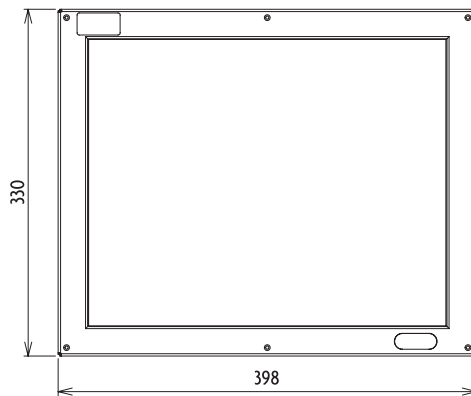
VITUS 17S

- > PANEL PC EN METAL BOX SLIM
- > PANTALLA LCD TFT 17"
- > RESOLUCIÓN XGA : 1280 x 1024
- > IP-65 EN PARTE FRONTAL
- > HECHO EN FRANCIA POR IPO Technologie
- > PROCESADOR CELERON® M PENTIUM® M
- > ALIMENTACIÓN INDUSTRIAL
- > VENTILACIÓN PROGRESIVA

- EN OPCIÓN :
- SOLUCIÓN WIFI
 - LOSA TÁCTIL RESISTENTE



PLANO MECÁNICO





VITUS 17S

INFORMACIONES TÉCNICAS

> CHASIS

Versión sin losa táctil	Chapa tratada 1.5 mm de grosor
Versión táctil	Vidrio antirreflejo para la pantalla
	Opción (ver Opción)
	IP-65 Parte frontal
Color	Pintura urdida Negra RAL-7021
Fijación	Varias opciones de fijación : Pie, arco... (ver Opción) Fijación VESA 75

> VISUALIZACIÓN/ PANTALLA

Diagonal	17"
Superficie de visualización	337 x 270 mm
Resolución inicial	1280 x 1024 XGA
Color	16.7 millones
Sin máscara/ sin pixel	0.264 mm
Luminosidad	250 cd/m2
Contraste	500 : 1
Ángulo máximo de visión horiz/vert	150° / 120°

> CPU

Procesador	CELERON® M - PENTIUM® M
-------------------	-------------------------

> EMPLAZAMIENTO DISCO

Disco duro	1 x 2"1/2 - Mantenimiento fácil
-------------------	---------------------------------

> CONEXIÓN

Parte trasera	3 puertos USB 4 puertos RS-232 (1 para el táctil) 1 Ethernet 10/100Mbps (RJ45) 1 teclado 1 ratón (PS/2) 1 puerto audio - Sistema antirrobo 1 puerto paralelo Enchufe CE22 (AC~) o rosca (DC=)
Opción	RS-422/485 - RS-422/485 aislado 1 GigaEthernet 100/1000Mbp

> MANDO / INDICADORES

Parte trasera	Accionamiento ATX Tecla Reset Indicador luminoso de alimentación Indicador de actividad del disco duro
Parte frontal	Teclas de reglaje de luminosidad

> VENTILACIÓN

1 ventilador con rodamiento de bolas
Progresiva, dependiendo de la temperatura del ambiente
Filtro de ventilación amovible

> DIMENSIONES

Anchura	398 mm
Altura	330 mm
Profundidad	82 mm
Peso	8 kg

> OPCIÓN SOLUCIÓN WIFI

Opción Ethernet Radio	802.11b Frecuencia 2.4 GHz 802.11g Frecuencia 2.4 GHz 802.11a Frecuencia 5.0 GHz
------------------------------	--

> ALIMENTACIÓN INDUSTRIAL (Enfriada por convección natural)

Versión corriente alterno (AC~)	
Entrada / Frecuencia	85 a 265 VAC - 47 a 63 Hz
Consumo eléctrico	75 W max.

> OPCIÓN TÁCTIL

Tecnología	Alta calidad
Transparencia	Resistente
Resistencia	75 % A los principales productos químicos Tratado en contra de la abrasión
Drivers	WINDOWS NT4/2000/XP - LINUX

> NORMAS

Seguridad CEM	EN60950 EN55022 EN55024 (EN50081/EN50082) EN61000-4-2 - EN61000-4-4 EN61000-3-3 - EN61000-4-5 ENV50140 (EN61000-4-3) ENV50141 (EN61000-4-6) EN61000-3-2 EN61000-4-11
----------------------	--

> AMBIENTE

Temp. ambiente de funcionamiento	0 + 45°C
Temperatura de almacenamiento	- 20 + 60°C
Humedad sin condensación	5 95 %

> CABLE

Cable entregado	1 cable sector CE22 1.80 m (Versión AC~)
------------------------	---

> GARANTIZADO

2 años	Piezas y mano de obra, vuelta taller
---------------	--------------------------------------

REFERENCIAS DE PEDIDO

VITUS17S/AC Panel PC industrial en Metal Box
Pantalla LCD TFT 17" - alimentación 230 VAC

VITUS17SRT/AC Panel PC industrial en Metal Box
Pantalla LCD TFT 17" - alimentación 230 VAC

OPT/PIED17 Soporte de fijación pie

OPT/ARCEAU17 Soporte de fijación arco

Para las opciones y los accesorios, **consultarnos.**